

ИП «Салов С.М.»

“Мисс Рязаночка-2”

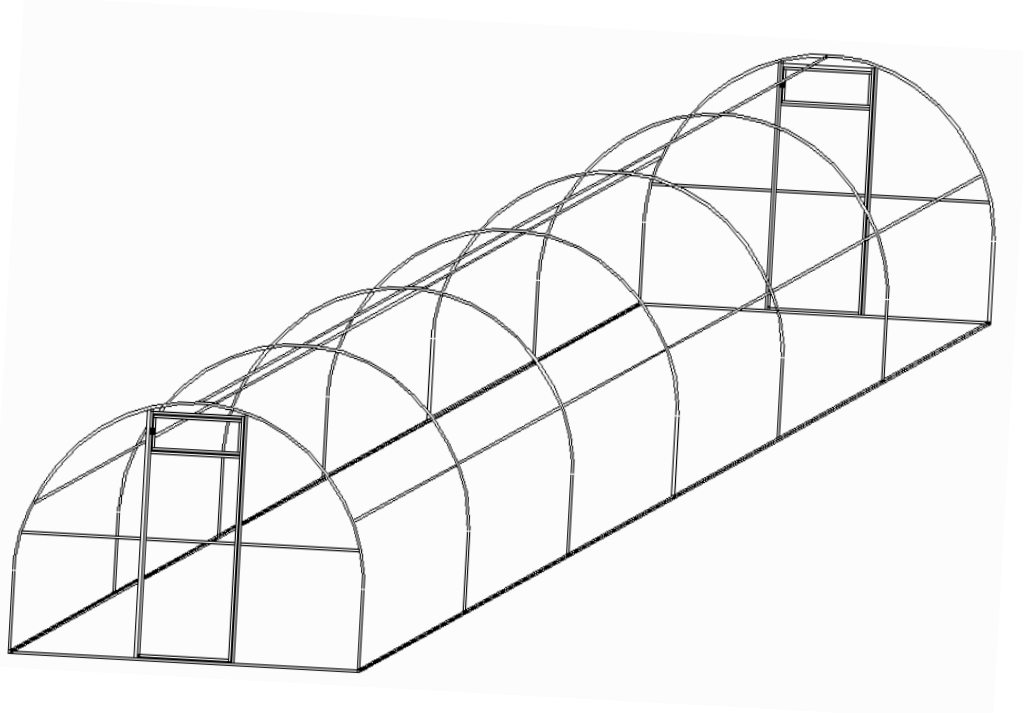
*Теплица арочного типа
Разработано с учётом климатических условий
Центрального района*

Инструкция по сборке и эксплуатации

Покрытие теплицы на зимний период снимать не нужно, при условии, что высота снежного покрова рядом с теплицей не превысит 1 метра, обязательно установить подпорки под каждую дугу, для придания каркасу дополнительной прочности.

Рязань 2019

Каркас теплицы арочного типа для покрытия сотовым поликарбонатом



1. Общие сведения

Теплица предназначена для создания микроклимата благоприятного для выращивания садово-огородных культур на дачных и приусадебных участках. Теплица может иметь различную длину от 4 метров с шагом 2метра в зависимости от желания покупателя. Нужная длина теплицы обеспечивается удлиняющими вставками 2 метра к добавлению к базовой длине 6метров. Площадь укрываемого грунта зависит от длины. Высота установленного каркаса теплицы 2м. Каркас теплицы, изготовленный из стальной профильной трубы, не требует фундамента и может устанавливаться прямо на грунт. В комплект входит всё необходимое для крепления покрытия. Комплектация теплицы покрытием выполняется по заявке покупателя*. Теплица имеет два дверных проёма в противоположных торцах и в каждом дверном проёме имеет дверь и форточку. Предусмотрена комплектация дополнительной (боковой) форточкой по заявке покупателя. Вставка-удлинение 2м и боковая форточка покупается дополнительно. Масса каркаса составляет около 70 кг.

* - В случае поставки каркаса теплицы в комплекте с покрытием из сотового поликарбоната дополнительно в комплект поставки включаются листы сотового поликарбоната толщиной 3,5; 4 и 6 мм.

2. Комплектация теплицы.

В зависимости от модификации (длины) теплицы комплект поставки включает все необходимые комплектующие для сборки теплицы. Их полный перечень представлен в таблице:

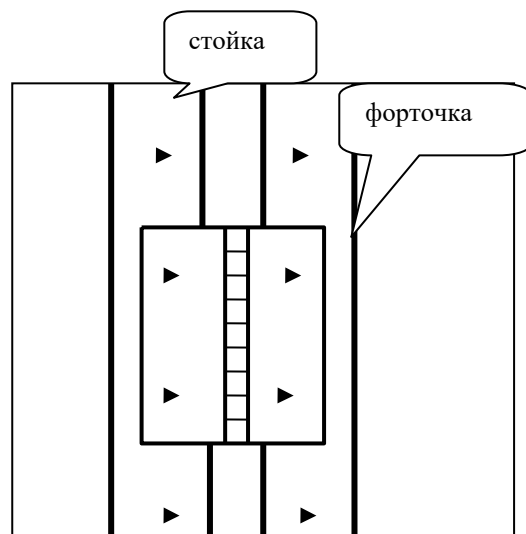
| Деталь | Размеры теплиц, м. | | |
|----------------------------|--------------------|---------|-----------------|
| | 2м x 4м | 2м x 6м | Вставка 2м x 2м |
| Торец в сборе, шт. | 2 | 2 | - |
| Дуга, шт. | 3 | 5 | 2 |
| Стяжка, комп. | 1 | 1 | 1 |
| Основание, комп. | 1 | 1 | 1 |
| Винт М6х50 с потай.гол. | 17 | 23 | 6 |
| Гайка М6 | 15 | 21 | 6 |
| Саморез кровельный 19мм | 125 | 155 | 25 |
| Саморез кровельный 32мм | 50 | 70 | 20 |
| Саморез с прессшайбой 16мм | 154 | 210 | 56 |
| Кепежные пластины | 32 | 48 | 16 |
| Карточная петля | 8 | 8 | - |
| Сотовый поликарбонат, м | 14,8 | 20,2 | 5,4 |
| Соединительный профиль | 20 | 28 | 8 |
| Труба 20*20 0,92м | | - | 1 |
| Конек | 2 | 3 | 1 |
| Дверь | 2 | 2 | - |
| Форточка | 2 | 2 | - |

3. Инструкция по сборке

Сборку теплицы необходимо производить в следующей последовательности:

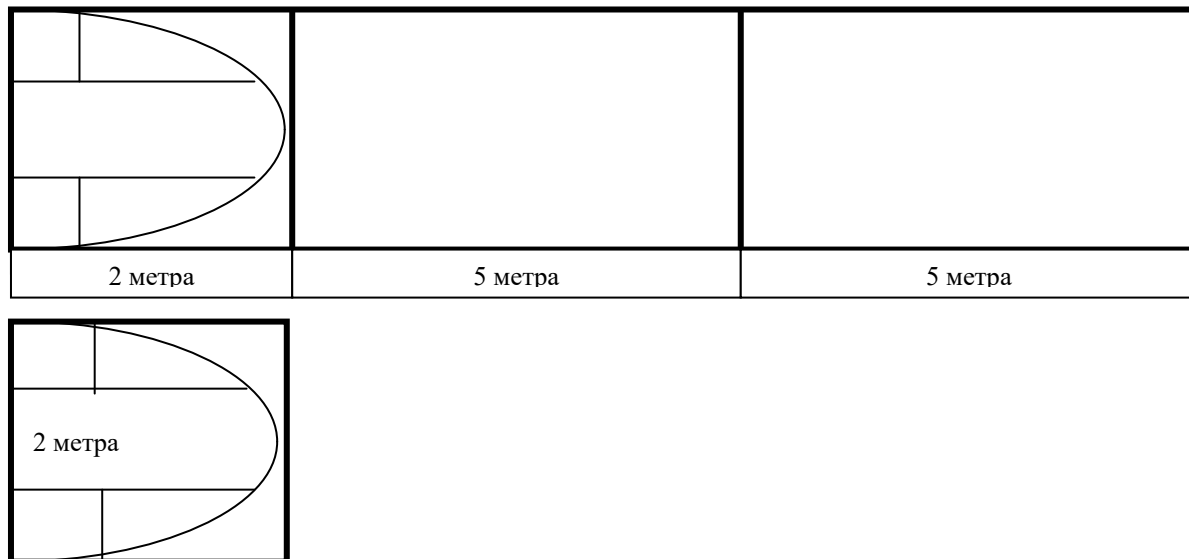
1. На выбранном участке выровнять поверхность земли, чтобы высота неровностей была не более 5см. Укладываем торец и с помощью карточной петли и саморезов монтируем дверь и форточку на левую или правую (как удобно) вертикальную стойку торца для открывания в сторону (см. схема 1).

Схема 1. Крепление карточной петли и сотового поликарбоната: дверная стойка-дверь (форточка).



Крепление карточной петли монтируется по двум крайним отверстиям. Зазор между дверью и форточкой в пределах 5-10мм.

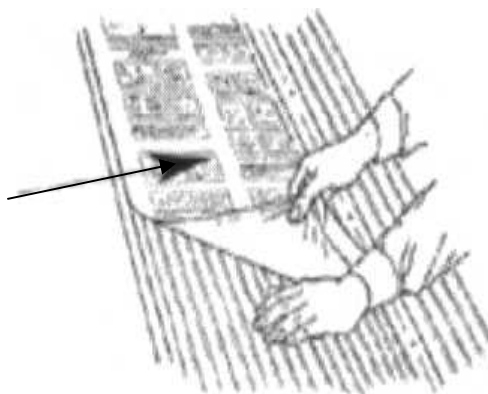
Схема 2. Раскрой листа сотового поликарбоната.



2. Закрытие торцов сотовым поликарбонатом. Для этого укладываем торцы на ровной и твердой поверхности так, чтобы дверь с форточкой открывались вверх. Отрезать строительным ножом по линейке лист сотового поликарбоната длиной 2 метра при ширине 2,1м. Затем укладываем отрезанный лист поверх торцов согласно (см.схему2). Выравниваем край листа по основанию и по левой стойке. Лист сотового поликарбоната кладем лицевой стороной вверх (она указана на защитной пленке), предварительно сняв защитную пленку с внутренней стороны

листа.

Наружная сторона
панели имеет
специальную
маркировку

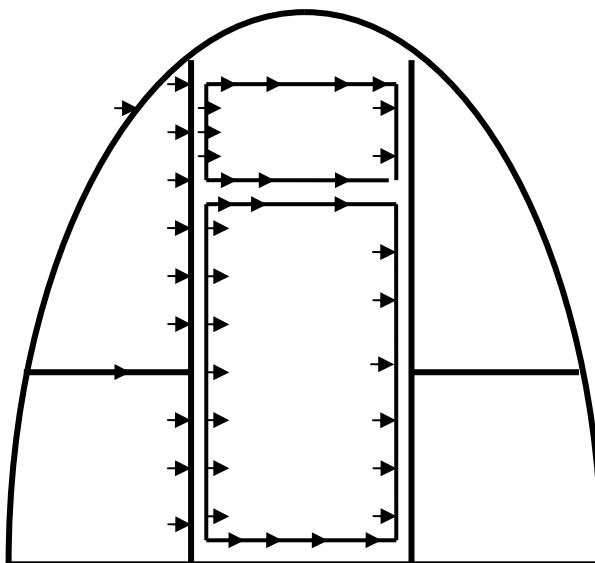


3. К двери и форточке поликарбонат крепим саморезами с прессшайбой, а также на самом торце куда двери и форточка открываются во избежание вмятин на поликарбонате при резком открытии.

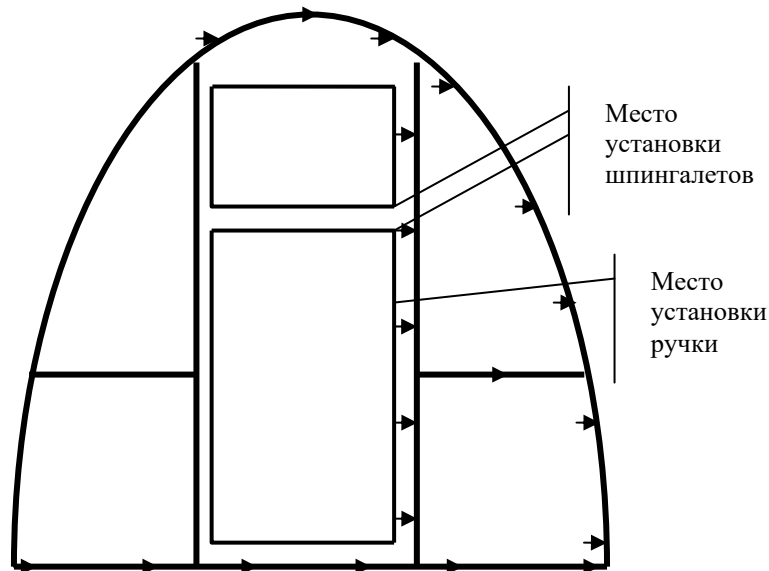
Защитную пленку с лицевой стороны снимать не нужно, её необходимо убрать лишь после полной сборки теплицы во избежание повреждения материала в процессе монтажа.

Закрепляем лист поликарбоната при помощи кровельных саморезов с шайбами 4,8x19мм и обрезаем лист по образующей дуги. Устанавливаем шпингалеты на дверь и форточку для фиксации в закрытом состоянии. Аналогично закрываем второй торец.

Схема 3. Крепления сотового поликарбоната на торцы, двери и форточки.



➔ Саморез с прессшайбой 4,2*16мм



- Кровельный саморез 4,8*19мм

После закрепления излишки листа поликарбоната обрезать строительным ножом вровень с наружной стороной дуги торца.

4. После закрепления поликарбоната приступаем к вырезке по стойке с петлями двери и форточка. При помощи ножа и линейки прорезаем сотовый поликарбонат по вертикальной линии открывания двери и форточка. Для лучшего открывания необходимо вырезать выступы шарниров двери и форточка, а также удалить разрезанную часть соты поликарбоната. Горизонтальный разрез следует делать между рамкой форточка и рамкой двери, рамкой двери и нижнем основанием.

5. Открытые соты поликарбоната (в верхней части) герметизируем при помощи нейтрального силиконового герметика или прозрачного скотча, в нижней части оставляем открытыми или закрываем торцевым профилем (приобретается отдельно).

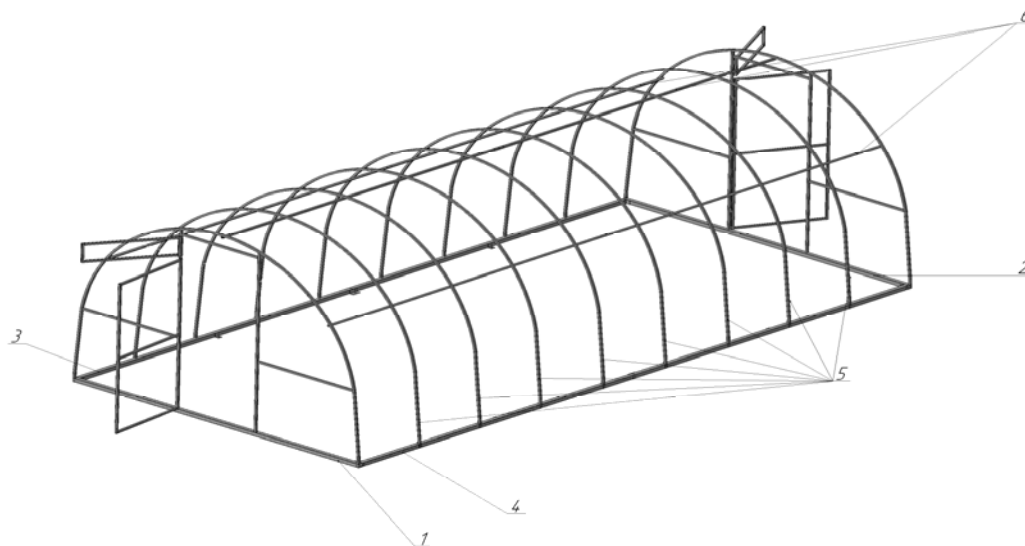
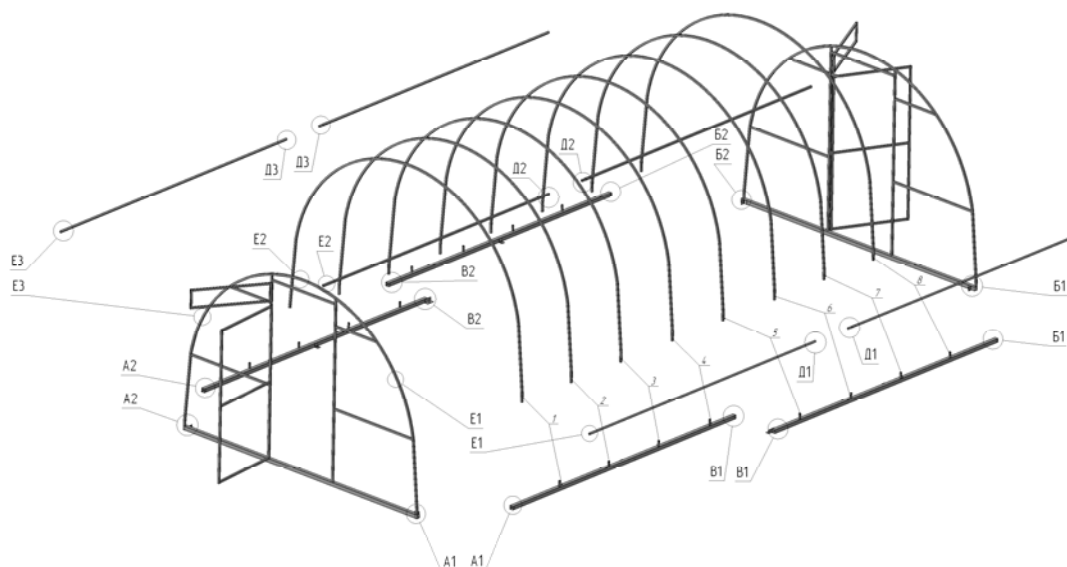


Рис. 1
Общий вид каркаса теплицы в сборе

6. Собрать и установить (по уровню) основание теплицы из трубы (позиция № 3, 4 рис. 1) на предварительно выровненную утрамбованную поверхность так, чтобы монтажные патрубки были направлены внутрь каркаса. В местах В1 и В2 согласно рисунка 2 соединить части основания между собой при помощи кровельных саморезов 4,8х19. Установить торцы с покрытием в сборе (позиции № 1, 2 рис. 1) и соединить их с основаниями в местах А1 и А2, затем Б1 и Б2 при помощи кровельных саморезов 4,8х19.

7. Установить дуги (позиции № 5, рис. 1) на направляющие (согласно разметке показанной на рис. 2) и закрепить их с помощью кровельных саморезов 4,8х19. Дуги и торцы соединить продольными стяжками (позиция № 6 рис. 1) и прикрепить к каждой дуге с внутренней стороны и торцам с помощью винтов М6х50 и гаек М6.

Рис. 2
Схема маркировки деталей каркаса для сборки



8. После сборки каркаса проверить при помощи уровня и, при необходимости выровнять положение каркаса относительно поверхности, проверить и при необходимости выровнять диагонали каркаса, затянуть при помощи ключа и отвертки соединения винт-гайка. Важно чтобы после затяжки винтов их головка была утоплена в трубу и не выступала над её поверхностью более чем на 1-1,5мм.

При необходимости производим закрепление каркаса к земле путем вбивания в отверстия по углам каркаса и в местах соединения частей основания забивных штырей (поставляется отдельно), для предотвращения сдвига теплицы в процессе её эксплуатации.

9. Монтаж поликарбоната на каркас теплицы начинается с краёв каркаса и производится следующим образом:

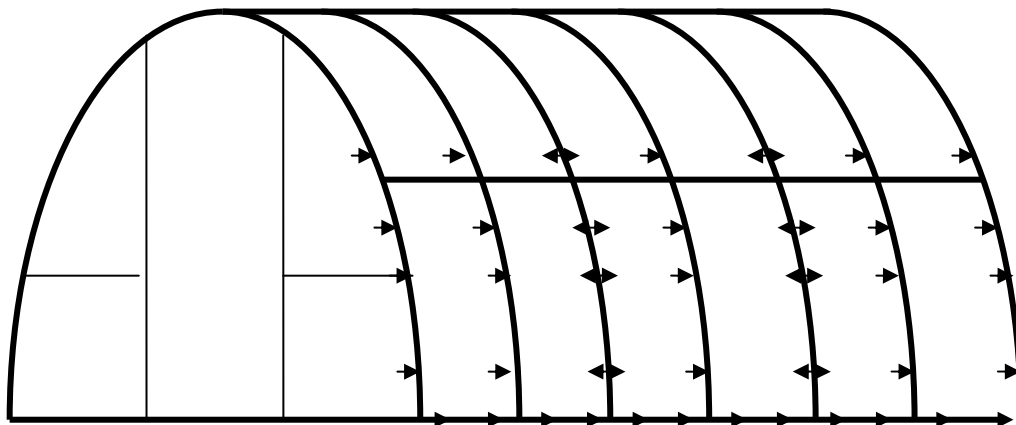
Отрезаем на ровной поверхности по линейке от листа сотового поликарбоната 1,7м. Количество отрезанных листов должно соответствовать размерам теплицы, (например для теплицы длиной 6 м -3 листа по 1,7 м, 4 м – 2 листа по 1,7м и т.д). Нарезаем соединительный профиль по 2 м по количеству дуг на обе стороны.

На дуги (позиция 5 и торец 1 рис. 1) уложить лист поликарбоната лицевой стороной вверх (она указана на защитной пленке), предварительно сняв защитную пленку с внутренней стороны листа таким образом, чтобы край листа выступал над торцом на 50-60мм по всей длине торца. Удалить плёнку с лицевой стороны. При наличии торцевого профиля, установить его на открытые торцы сотового поликарбоната (приобретается отдельно). Уложенные листы закрепить кровельными саморезами с шайбами 4,8 х 19мм по образующей поверхности дуги и основанию (см.схему 3) (шаг примерно 30-40мм).

Аналогично закрываем противоположную часть.

Закрепляем соединительный профиль от центральной стяжки на каждой дуге вниз.

При наличии торцевого профиля, установить его на открытые торцы сотового поликарбоната (приобретается отдельно). При наличии торцевого профиля, установить его на открытые торцы сотового поликарбоната (приобретается отдельно).



- ➔ Кровельный саморез 4,8*19мм
- ↔ Кровельный саморез 5,5*32мм (на хлест)

Среднюю часть каркаса покрываем третьим листом поликарбоната (в случае теплицы с длиной 6 м), выравниваем на хлест по обеим сторонам на листы, установленные ранее, и закрепляем кровельными саморезами с шайбами 5,5х19мм (по дугам на которых образовался нахлест) образующей поверхности дуги.

10.Крепим конек внахлест по верху центральной стяжки кровельными саморезами 5,5*19.Нарезаем поликарбонат по одному метру по длине и ширине 1,05 м по сотам. Далее, по ширине проема, образованного соединительным профилем, нарезаем в размер каждую форточку. Крепим к поликарбонату при помощи саморезов с прессшайбой через крепежные пластины профильную трубу 92 см.Полученные окна вставляем в соединительный профиль через крепежные пластины снизу.

11.По окончании сборки проверяем движение окон в соединительных профилях и открытие дверей и форточек в торцах теплицы.

4. Требования по условиям эксплуатации:

Теплица с покрытием из сотового поликарбоната рассчитана на снеговую нагрузку не более 100 кг/кв.м и ветер скоростью не более 20 м/с. При наличии порывов ветра необходимо предусмотреть дополнительное крепление теплицы к земле.

Диапазон температур от -50 до +80 °С

Собранная теплица должна быть установлена на предварительно подготовленную ровную утрамбованную поверхность по периметру основания, во избежание получения деформации каркаса.

Для продления срока службы теплицы возможна ее установка на ленточный фундамент, крепление к фундаменту производить с помощью металлических уголков.

Покрытие теплицы на зимний период снимать не нужно, при условии, что высота снежного покрова рядом с теплицей не превысит 1 метра, рекомендуется для зимней эксплуатации установить подпорки под каждую дугу, для придания каркасу дополнительной прочности. В случае обильного снегопада (снежный покров не должен превышать 100 кг/кв.м. на поверхности теплицы, либо 30-50 см. снежного покрова) необходимо производить очистку теплицы от снега при помощи щетки с мягким ворсом.

Несоблюдение требований монтажа и эксплуатации теплицы гарантийные обязательства не сохраняются!!!

Свидетельство о приемке и гарантии изготовителя

Гарантийные обязательства.

Предприятие-изготовитель несет ответственность:

- за полноту комплектации;
- за собираемость теплицы;
- за прочность конструкции при указанных величинах внешних

атмосферных воздействий.

Полезный срок службы каркаса изделия при условии соблюдения правил эксплуатации – 15 лет.

Рекомендуем обновлять лакокрасочное покрытие раз в 2-3 года. Грунт ГФ-021, либо краска ПФ-115.

Гарантийный срок – 12 месяца со дня покупки.

Предприятие – изготовитель:

ИП Салов С.М. теплицы62.рф

390000, РФ, г.Рязань,

Проезд Яблочкова 6 стр. 1. тел.(4912)99-10-63, 51-89-25

Предприятие – изготовитель несет ответственность за качество продукции в соответствии с ГК РФ. Предприятие оставляет за собой право на внесение изменений в конструкцию теплицы, не ухудшающих её потребительских качеств.

Дата выпуска _____

Комплектность проверена _____

Дата продажи _____

Продавец _____
(Наименование и штамп организации)

ИП Салов С.М. предлагает большой спектр продукции и услуг для благоустройства Вашего дома и садового участка:

- теплицы «Рязаночка – 3», «Рязаночка – 4»;
- изготовление теплиц по индивидуальным проектам;
- сотовый поликарбонат от 4мм до 32мм различных цветов;
- монолитный поликарбонат, оргстекло, ПВХ;
- укрывной материал (плёнки различных толщин и назначений);
- садовый инвентарь, душевые и туалетные кабины для дачных участков;
- изготовление металлических конструкций (козырьки, навесы, двери, ворота, заборы, скамейки и многое другое);
- электрика (розетки, провод, лампы, автоматы, реле, светильники и т.д.);
- климатическое оборудование (обогреватели, радиаторы отопления, кондиционеры;
- газовое оборудование (баллоны, плиты, шланги, горелки и т.д.);
- сантехника (трубы, фитинги, краны, гофры, смесители, раковины и т.д.);
- кровельные материалы;
- крепёж, метизы;
- краски, растворители, защитные покрытия, лаки;
- изготовление изделий из нержавеющей стали и оцинковки.

